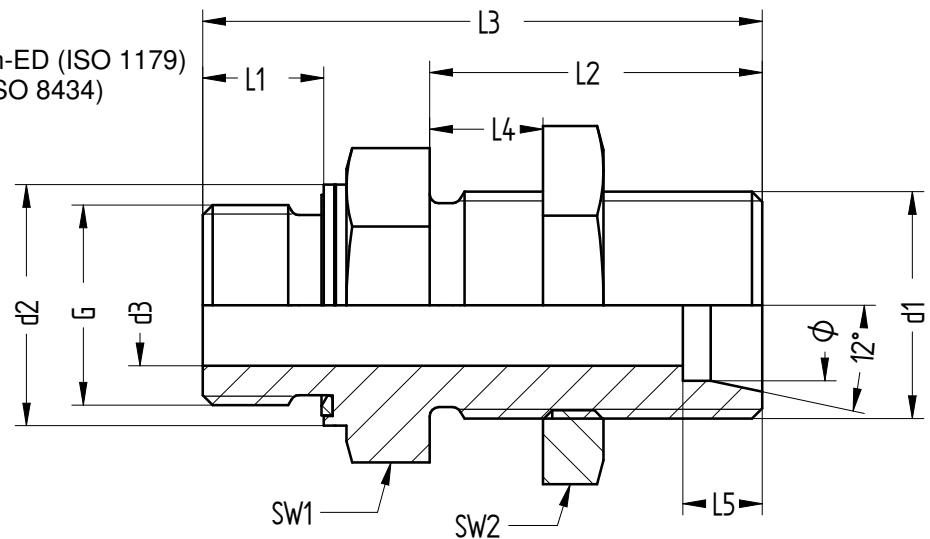


GESV-Stützen

Gerader Zöll. Einschraubstutzen-ED (ISO 1179)
mit 24° Schottverschraubung (ISO 8434)
Material: Stahl verzinkt, NBR,

Mindestbestellmenge 50 Stück!



Die Schottlängen weichen
zum Teil von der ISO 8434 ab!

Pb	G	ø	d1	d2	d3	L1	L2	L3	L4	L5	SW1	SW2	Bestell-Nr.
315 bar	G1/8 ED	6 L	M12x1,5	14	4	8	25	40	7	7	17	17	341 0405 E552 WA
315 bar	G1/8 ED	8 L	M14x1,5	14	6	8	25	40	7	7	17	19	341 0406 E552 WA
315 bar	G1/4 ED	6 L	M12x1,5	19	4	12	25	44,5	7	7	19	17	341 0605 E552 WA
630 bar	G1/4 ED	6 S	M14x1,5	19	4	12	27	48	7	7	22	19	341 0604 E553 WA
630 bar	G1/4 ED	8 S	M16x1,5	19	5	12	27	48	7	7	22	22	341 0605 E553 WA
315 bar	G1/4 ED	10 L	M16x1,5	19	8	12	32	54	13	7	22	22	341 0608 E552 WA
315 bar	G3/8 ED	10 L	M16x1,5	22	8	12	32	53,5	13	7	22	22	341 1008 E552 WA
315 bar	G3/8 ED	15 L	M22x1,5	22	9	12	38	59,5	18	7	27	30	341 1013 E552 WA
630 bar	G1/2 ED	10 S	M18x1,5	27	7	14	37	62	16	7,5	27	24	341 1306 E553 WA
315 bar	G1/2 ED	10 L	M16x1,5	27	8	14	32	57	13	7	27	22	341 1308 E552 WA
315 bar	G1/2 ED	12 L	M18x1,5	27	10	14	36	56	16	7	27	24	341 1310 E552 WA
630 bar	G1/2 ED	12 S	M20x1,5	27	8	14	38	63	16	7,5	27	27	341 1308 E553 WA
630 bar	G1/2 ED	14 S	M22x1,5	27	10	14	36	61	12	8	27	30	341 1310 E553 WA
315bar	G1/2 ED	15 L	M22x1,5	27	12	14	38	63	18	7	27	30	341 1313 E552 WA
630 bar	G1/2 ED	16 S	M24x1,5	27	12	14	40	60	16	8,5	27	32	341 1313 E553 WA
315 bar	G1/2 ED	18 L	M26x1,5	27	14	14	32	56	8	7,5	32	36	341 1316 E552 WA
400 bar	G1/2 ED	20 S	M30x2,0	27	16	14	44	72	16	10,5	36	41	341 1316 E553 WA
315 bar	G1/2 ED	22 L	M30x2,0	27	14	17	42	69	15	7,5	36	41	341 1320 E552 WA
400 bar	G3/4 ED	16 S	M24x1,5	32	12	16	34	62	10	8,5	32	32	341 2013 E553 WA
315 bar	G3/4 ED	18 L	M26x1,5	32	15	16	32	59	10	7,5	32	36	341 2016 E552 WA
400 bar	G3/4 ED	20 S	M30x2,0	32	16	16	44	74	16	10,5	36	41	341 2016 E553 WA
160 bar	G3/4 ED	22 L	M30x2,0	32	18	16	44	73	16	7,5	32	41	341 2020 E552 WA
160 bar	G3/4 ED	28 L	M36x2,0	32	18	16	43	79	16	7,5	41	46	341 2025 E552 WA
315 bar	G1 ED	18 L	M26x1,5	40	15	17	42	65	18	7,5	41	36	341 2516 E552 WA
400 bar	G1 ED	20 S	M30x2,0	40	16	17	44	78	14	10,5	41	41	341 2516 E553 WA
160 bar	G1 ED	22 L	M30x2,0	40	19	18	42	74	16	7,5	32	41	341 2520 E552 WA
400 bar	G1 ED	30 S	M42x2,0	40	25	17	51	84	16	13,5	50	50	341 2525 E553 WA
160 bar	G1 ED	35 L	M45x2,0	40	23	21	47	84	16	10,5	50	55	341 2532 E552 WA
400 bar	G1 1/4 ED	25 S	M36x2,0	50	20	20	47	76	16	12	50	46	341 3220 E553 WA
160 bar	G1 1/4 ED	28 L	M36x2,0	50	24	20	43	79	16	7,5	50	46	341 3225 E552 WA
400 bar	G1 1/4 ED	30 S	M42x2,0	50	25	20	51	84	16	13,5	50	50	341 3225 E553 WA
315 bar	G1 1/4 ED	38 S	M52x2,0	50	25	20	53	93	16	16	60	65	341 3232 E553 WA
160 bar	G1 1/2 ED	35 L	M45x2,0	55	30	22	45	89	14	10,5	55	55	341 4032 E552 WA
315 bar	G1 1/2 ED	38 S	M52x2,0	55	32	22	53	95	16	16	60	65	341 4032 E553 WA
160 bar	G1 1/2 ED	42 L	M52x2,0	55	36	22	47	88	16	11	60	65	341 4040 E552 WA